

MODEM LA822 HUBGRADE

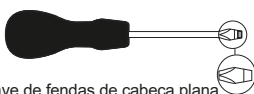
INST41310 VERSÃO 02 1/21

Ref. LA822

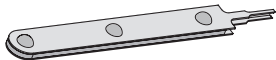
ITENS NÃO FORNECIDOS



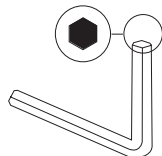
Chave de fendas Phillips



Chave de fendas de cabeça plana



Ferramenta de remoção MOLEX



Chave Allen de 6 mm

NOTAS SOBRE SAÚDE E SEGURANÇA



Utilize Equipamento de Proteção Individual ao instalar equipamentos de laboratório. Utilize luvas esterilizadas para evitar contaminações.



A INSTALAÇÃO DEVE SER REALIZADA POR UMA PESSOA COMPETENTE, POR UM ENGENHEIRO DE SERVIÇO OU PELO GESTOR DAS INSTALAÇÕES.



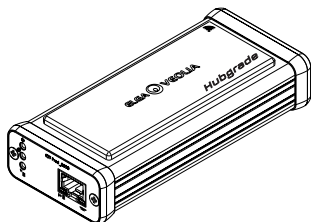
ADVERTÊNCIA! Certifique-se de que a fonte de alimentação está totalmente desligada antes de instalar o Modem LA822 HUBGRADE.



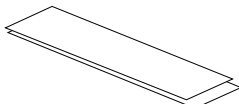
ADVERTÊNCIA! Certifique-se de que a fonte de alimentação não entra em contacto com a água.

LISTA DE PEÇAS FORNECIDAS

1: 1 X Modem LA822 Hubgrade



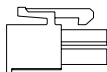
2: 1 X Tiras de velcro de fixação



3: 1 X Íman



4: 1 X Miniconector macho de 1 fila e 2 vias

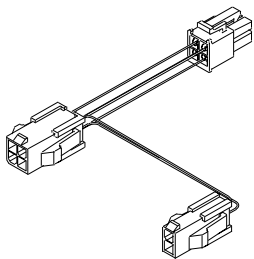


5: 1 X Conector



LISTA DE PEÇAS FORNECIDAS (CONTINUAÇÃO)

6: 1 X Cabo de transposição Quest e Flex – SP1227 (100 mm)



ADVERTÊNCIA!

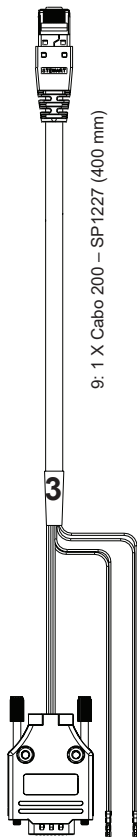
Os cabos castanhos e brancos são sempre de 0 V e os cabos azuis e brancos são sempre de +24 V



7: 1 X Cabo 15/30 – SP1227 (470 mm)



8: 1 X Cabo 30/60/120 – SP1227 (755 mm)

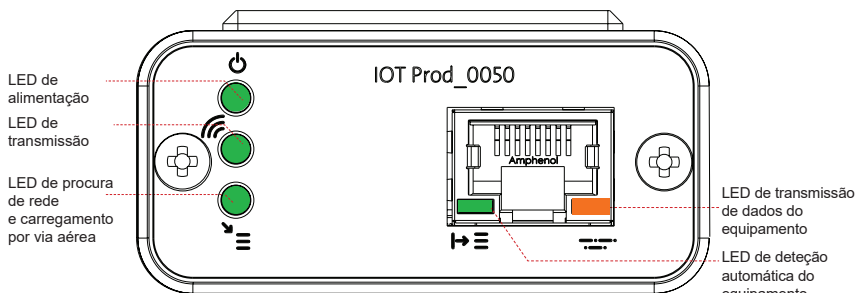


9: 1 X Cabo 200 – SP1227 (400 mm)



10: 1 X Quest e Flex – Reservatório Chorus – Cabo de Dispensadores Chorus – SP1227 (650 mm)

FUNÇÕES DE LED DO MODEM LA822 HUBGRADE



"LED de alimentação" (VERDE – Estado – Fixo)
Indica que a alimentação está ligada ao modem.



"LED de transmissão" (VERDE – Estado – Intermittente)
O modem está ligado a uma rede celular e a enviar os dados processados.



"LED de procura de rede e carregamento por via aérea"
(Verde – Estado – Fixo para a procura de rede/Intermittente para OTA)

Estático com a alimentação ligada indica que existe uma melhor correspondência de rede. Depois de ligado corretamente a uma rede celular relevante, o modem LA822 pode receber atualizações de software do produto de forma automática.



"LED de deteção automática de equipamento" (VERDE – Estado – Fixo/Pisca apenas durante o reinício)
Seleciona automaticamente o equipamento ao qual o modem está ligado.



"LED de transmissão de dados do equipamento" (ÂMBAR – Estado – Intermittente)
Saída de dados bem-sucedida

Software e compatibilidade do produto principal

Nota: Certifique-se de que os seus produtos se encontram atualizados e de que dispõem do software mais recente.

Para encontrar a versão de software do seu sistema existente, basta desligar e voltar a ligar a alimentação da tomada para que o número da versão atual do software seja apresentado no canto inferior direito do ecrã. Se o número da versão do seu software for anterior ao que se encontra listado no site www.elgalabwater.com/customize ou partnernet, proceda a uma atualização do software.

Produtos	Software	Compatibilidade
PURELAB Chorus	Disponível para transferência no site	O LA822 pode carregar dados de até dez produtos modulares numa configuração de sistema
PURELAB Flex	Disponível para transferência no site	O LA822 pode carregar dados de um produto
PURELAB Quest	Disponível para transferência no site	O LA822 pode carregar dados de um produto
MEDICA Pro S	Disponível para transferência através do Partnernet	O LA822 pode carregar dados de um produto
MEDICA Pro R/ RE 30/60/120	Disponível para transferência através do Partnernet	O LA822 pode carregar dados de um produto
MEDICA EDI 60/120	Disponível para transferência através do Partnernet	O LA822 pode carregar dados de um produto
MEDICA LPS	Disponível para transferência através do Partnernet	O LA822 pode carregar dados de um produto
MEDICA EDI 15/30	Disponível para transferência através do Partnernet	O LA822 pode carregar dados de um produto
MEDICA R 7/15	Disponível para transferência através do Partnernet	O LA822 pode carregar dados de um produto
MEDICA R200 R200	Disponível para transferência através do Partnernet	O LA822 pode carregar dados de um produto
CENTRA 60/120	Disponível para transferência através do Partnernet	O LA822 pode carregar dados de um produto
CENTRA S/ R200	Disponível para transferência através do Partnernet	O LA822 pode carregar dados de um produto
CENTRA RDS	Disponível para transferência através do Partnernet	O LA822 pode carregar dados de um produto
BIOPURE R200	Disponível para transferência através do Partnernet	O LA822 pode carregar dados de um produto
Ficheiro SERVICE.TEST	https://www.youtube.com/watch?v=5Vz5jYT7vSI&feature=youtu	Para ativar a função de registo remoto em produtos relevantes, crie e adicione o ficheiro <code>service.test</code> num dispositivo USB vazio e insira-o no sistema. (Utilize apenas conforme aplicável)

PRODUTOS DE 15/30 L

BIOPURE
MEDICA
MEDICA-R

Peças necessárias:

- 1: 1 X Modem LA822 Hubgrade
- 2: 1 X Tiras de velcro de fixação
- 5: 1 X Conector
- 7: 1 X Cabo 15/30

Variantes de modelos de:

BIOPURE – MB015BPM1
BIOPURE – MB015XXM1

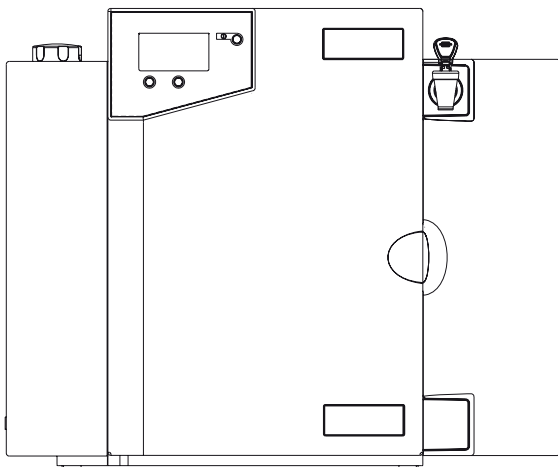
MEDICA – MD015BPM2
MEDICA – MD015XXM2

MEDICA – ME015BPM1
MEDICA – ME015XXM1

MEDICA – MR015BPM1
MEDICA – MR015XXM1

MEDICA – MRX030BPM1

Os números
de marca de produto
anteriores não são
compatíveis

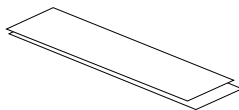


1



1 X Modem LA822 Hubgrade

2



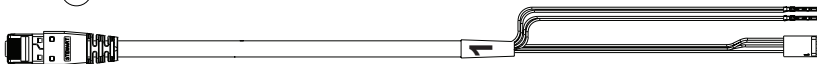
1 X Tiras de velcro de fixação

5



1 X Conector

7

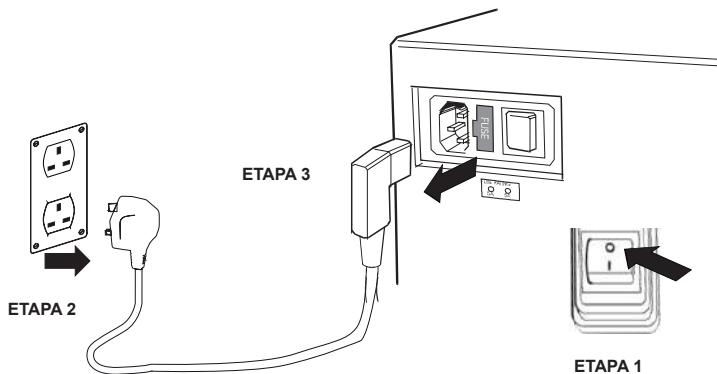


1 X Cabo 15/30/120 – SP1227 (470 mm)

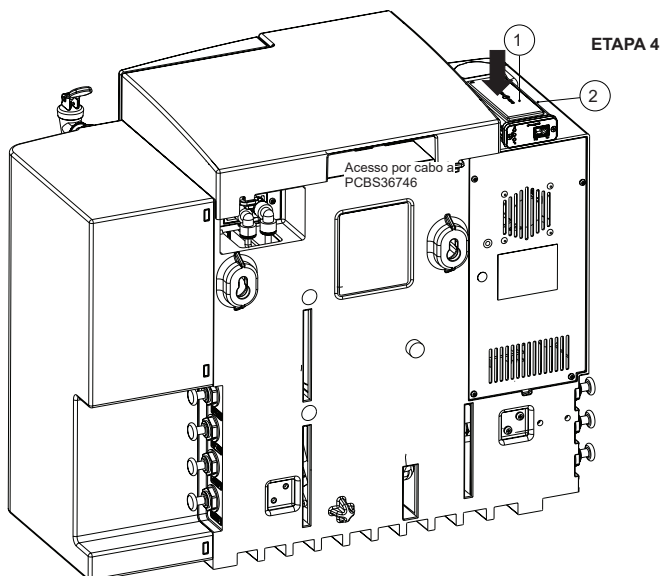
I. DESLIGAR A FONTE DE ALIMENTAÇÃO

⚠ ADVERTÊNCIA! Certifique-se de que o cabo da fonte de alimentação não entra em contacto com a água.

1. Desligue a alimentação elétrica e retire o cabo de alimentação conforme mostrado abaixo.

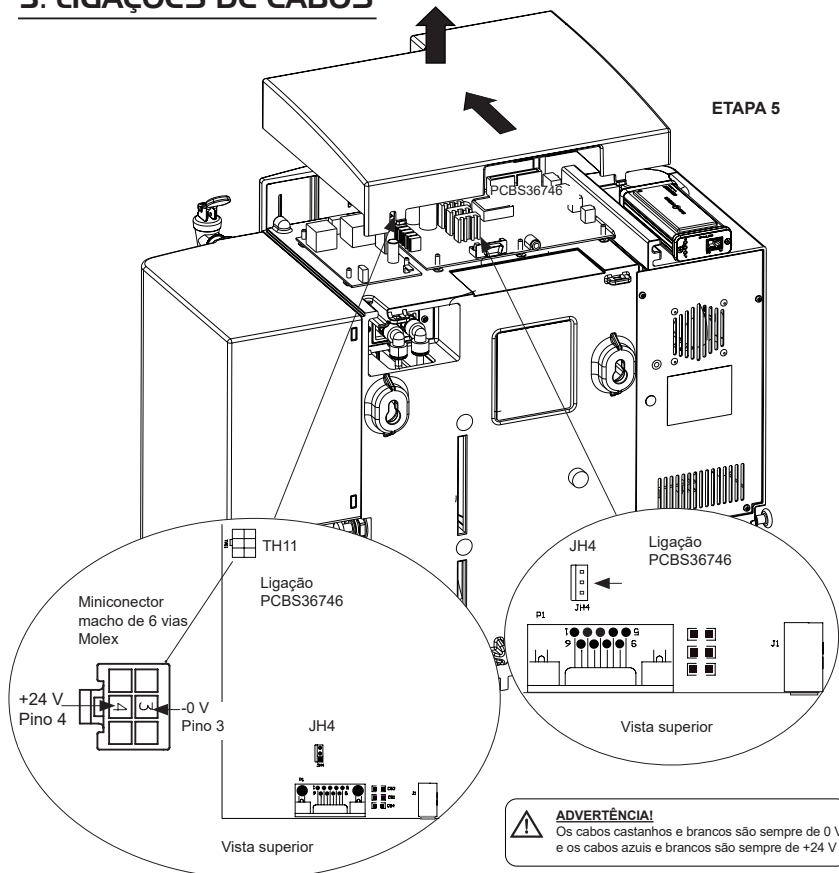


2. POSICIONAMENTO



3. LIGAÇÕES DE CABOS

ETAPA 5

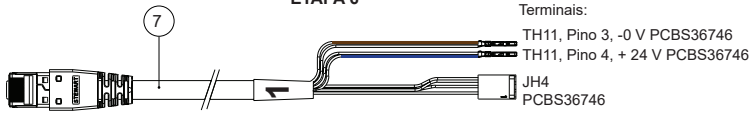


⚠️ ADVERTÊNCIA!
Os cabos castanhos e brancos são sempre de 0 V
e os cabos azuis e brancos são sempre de +24 V

ETAPA 6

Terminal:

Porta RJ45
do Modem

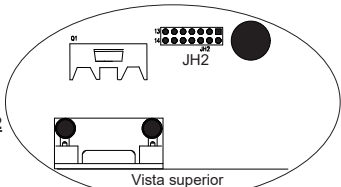


Terminais:

TH11, Pino 3, -0 V PCBS36746
TH11, Pino 4, +24 V PCBS36746

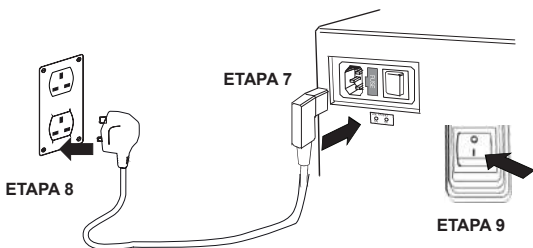
JH4
PCBS36746

PARA ATIVAÇÃO DO FLUXO DE DADOS –
Utilize o conector fornecido para ligar os pinos 5 e 6 em JH2

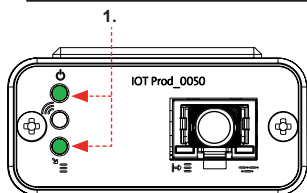


Vista superior

4. VOLTAR A LIGAR A FONTE DE ALIMENTAÇÃO



5. SEQUÊNCIA DE INÍCIO E IDENTIFICAÇÃO DOS LED

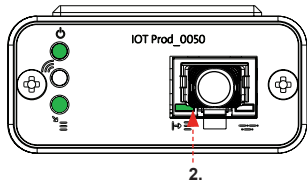


ETAPA 10

1. **"LED de alimentação" e "LED de procura de rede"**
(VERDE – Estado – Fixo) e (Verde – Estado – fixo para procura de rede)

Indica que a alimentação está ligada ao modem e à procura de uma rede celular.

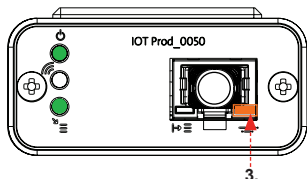
Transição de aproximadamente 2 segundos



2. **"LED de deteção automática de equipamento"**

(VERDE – Estado – Fixo/Pisca apenas durante o reinício)
Seleciona automaticamente o equipamento/produto ao qual o modem está ligado.

Transição de aproximadamente 1 a 10 segundos

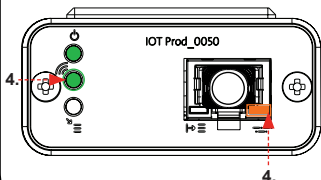


3. **"LED de transmissão de dados do equipamento"**

(ÂMBAR – Estado – Intermitente)

Fluxo de dados processados do equipamento tratado pelo modem.

Transição de até 18 minutos,
dando-lhe tempo para contactar o seu administrador Hubgrade local.



4. **"LED de transmissão" e "LED de transmissão de dados do equipamento"**

(Verde – Estado – Intermitente) e (Âmbar – Estado – Intermitente)

O LED verde pisca a cada segundo perante uma ligação à rede 4GM e a cada 2 segundos perante uma ligação à rede 2G.

O LED âmbar pisca a cada segundo para uma configuração Biopure/Médica.

INSTALAÇÃO CONCLUÍDA – CONTACTE O SEU ADMINISTRADOR HUBGRADE

PRODUTOS 30/60/120 L

BIOPURE CENTRA MEDICA

Peças necessárias:

- 1: 1 X Modem LA822 Hubgrade
- 2: 1 X Tiras de velcro de fixação
- 8: 1 X Cabo 30/60/120

Variantes de modelo
de:

MEDICA – MP030RBM1
MEDICA – MP030REM1

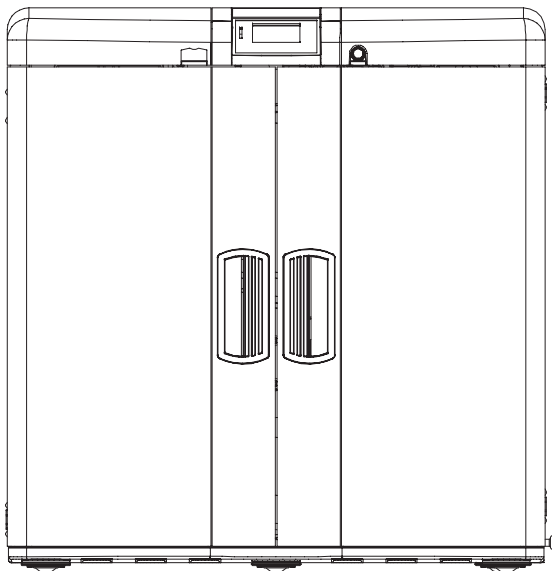
BIOPURE – MB060XXM1
BIOPURE – MB120XXM1

CENTRA – CN120RDM1
CENTRA – CN060RDM1

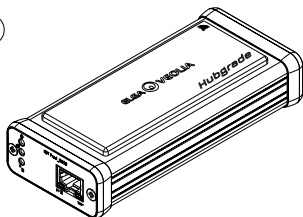
MEDICA – MP060RBM1
MEDICA – MP060REM1
MEDICA – MP060RXM1

MEDICA – MP120RBM1
MEDICA – MP120REM1
MEDICA – MP120RXM1

Os números
de marca de produto
anteriores não são
compatíveis

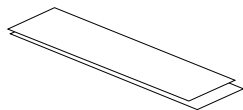


1



1 X Modem LA822 Hubgrade

2



1 X Tiras de velcro de fixação

8

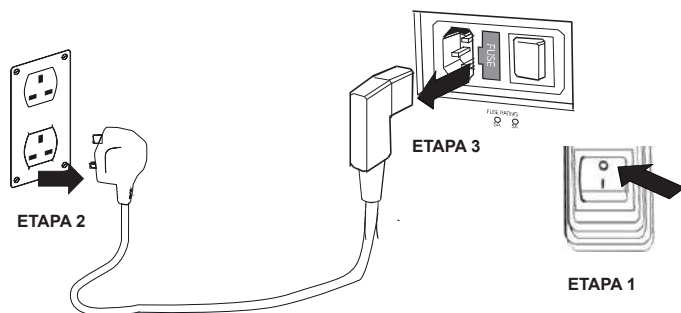


1 X Cabo 30/60/120 – SP1227 (755 mm)

I. DESLIGAR A FONTE DE ALIMENTAÇÃO

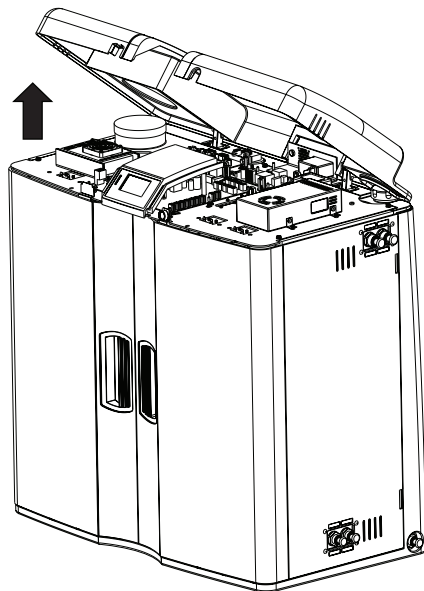
⚠ ADVERTÊNCIA! Certifique-se de que o cabo da fonte de alimentação não entra em contacto com a água.

1. Desligue a alimentação elétrica e retire o cabo de alimentação conforme mostrado abaixo.



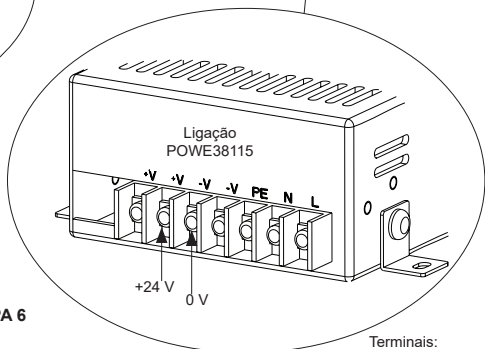
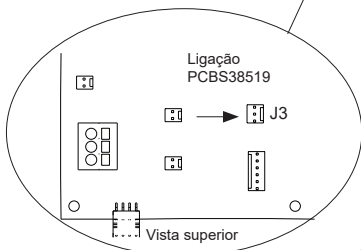
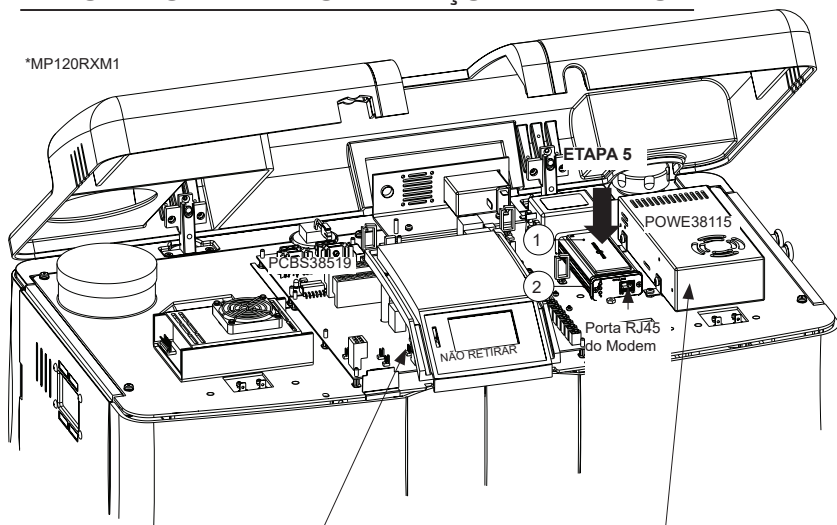
2. ABRIR O PAINEL DE ACESSO

ETAPA 4



3. POSICIONAMENTO E LIGAÇÕES DE CABOS

*MP120RXM1

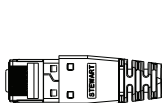


⚠ ADVERTÊNCIA!
Os cabos castanhos e brancos são sempre de 0 V
e os cabos azuis e brancos são sempre de +24 V

ETAPA 6

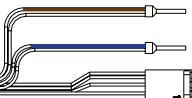
Terminal:

Porta RJ45
do Modem



8

2



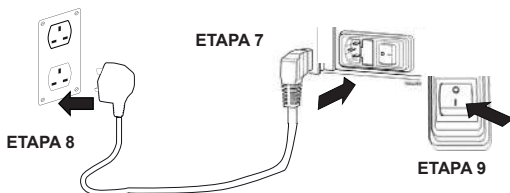
Terminais:

0 V POWE38115

+24 V POWE38115

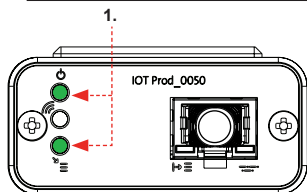
J3
PCBS38519

4. VOLTAR A LIGAR A FONTE DE ALIMENTAÇÃO



5. SEQUÊNCIA DE INÍCIO E IDENTIFICAÇÃO DOS LED

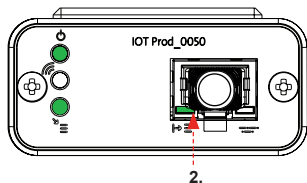
ETAPA 10



1. "LED de alimentação" e "LED de procura de rede"
(VERDE – Estado – Fixo) e (Verde – Estado – fixo para procura de rede)

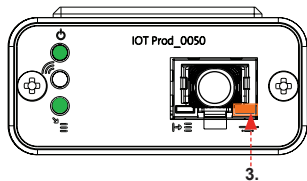
Indica que a alimentação está ligada ao modem e à procura de uma rede celular.

Transição de aproximadamente 2 segundos



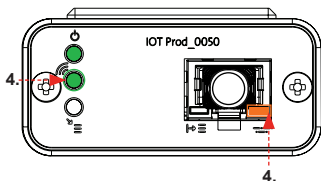
2. "LED de deteção automática de equipamento"
(VERDE – Estado – Fixo/Pisca apenas durante o reinício)
Seleciona automaticamente o equipamento/produto ao qual o modem está ligado.

Transição de aproximadamente 1 a 10 segundos



3. "LED de transmissão de dados do equipamento"
(ÂMBAR – Estado – Intermitente)
Fluxo de dados processados do equipamento tratado pelo modem.

Transição de até 18 minutos,
dando-lhe tempo para contactar o seu administrador Hubgrade local.



4. "LED de transmissão" e "LED de transmissão de dados do equipamento"
(Verde – Estado – Intermitente) e (Âmbar – Estado – Intermitente)

O LED verde pisca a cada segundo perante uma ligação à rede 4GM e a cada 2 segundos perante uma ligação à rede 2G.

O LED âmbar pisca a cada segundo para uma configuração Biopure/Médica.

INSTALAÇÃO CONCLUÍDA – CONTACTE O SEU ADMINISTRADOR HUBGRADE

PRODUTOS DE 200 L

Peças necessárias:

- 1: 1 X Modem LA822 Hubgrade
- 2: 1 X Tiras de velcro de fixação
- 5: 1 X Conector
- 9: 1 X Cabo 200

CENTRA-R BIOPURE MEDICA-R

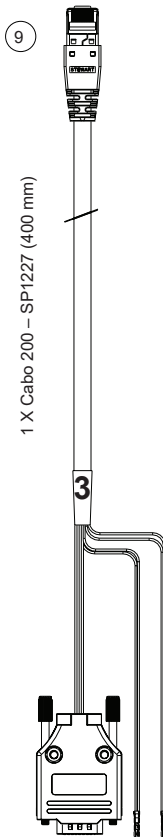
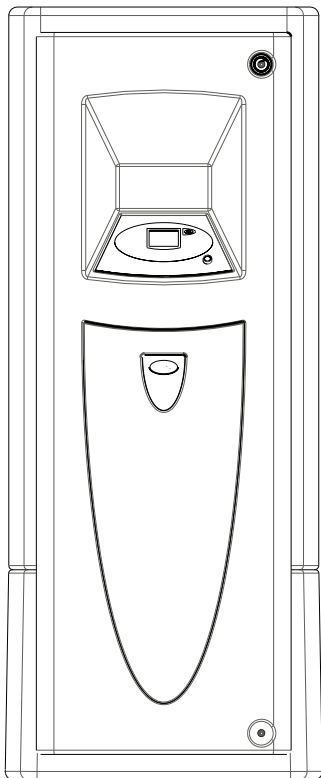
Variantes de modelo
de:

CENTRA – CN200RDM1
CENTRA – CNHFRR2M1
CENTRA – CNHFVR2M1
CENTRA – CNHFVRDM1
CENTRA – CNXXRDM1

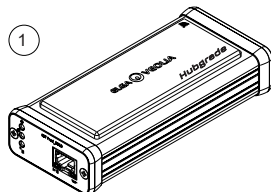
BIOPURE – MB200XXM1
BIOPURE – MB300XXM1

MEDICA – MR200DSM1

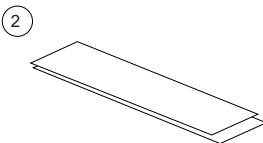
Os números
de marca de produto
anteriores não são
compatíveis



1 X Cabo 200 – SP1227 (400 mm)



1 X Modem LA822 Hubgrade



1 X Tiras de velcro de fixação

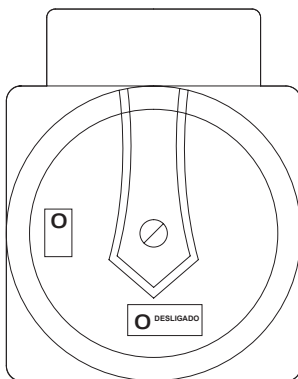


1 X Conector

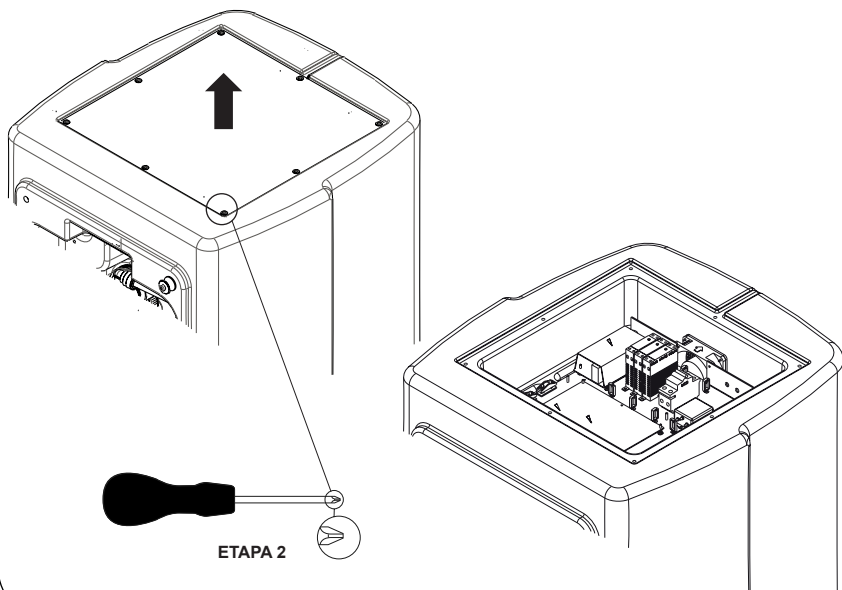
I. ISOLAR A FONTE DE ALIMENTAÇÃO

1. Isole a fonte de alimentação desligando o interruptor de isolamento.

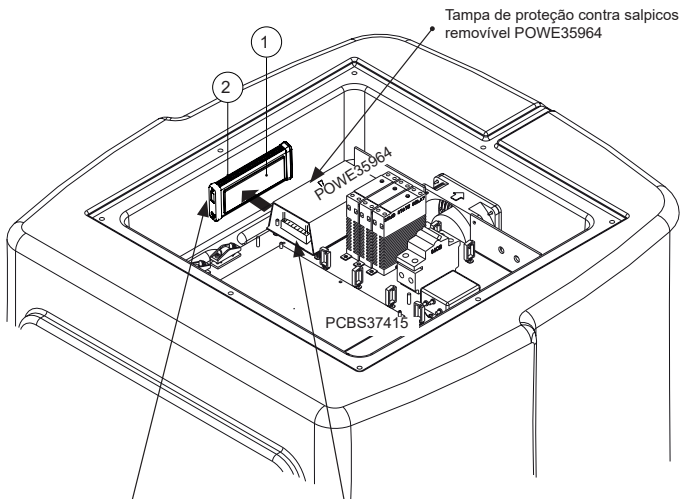
ETAPA 1



2. REMOVER O PAINEL DE ACESSO



3. POSICIONAMENTO E LIGAÇÕES DE CABOS



ETAPA 3

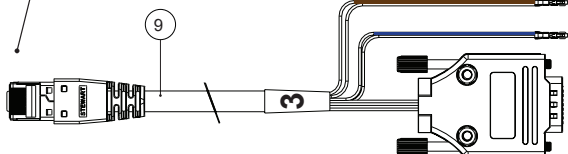


ADVERTÊNCIA!

Os cabos castanhos e brancos são sempre de 0 V e os cabos azuis e brancos são sempre de +24 V

Terminal:

Modem
Porta RJ45



Terminais:

0 V, Pino 7 ou o mais próximo do cabo preto POWE35964

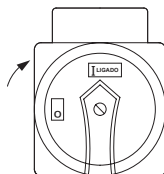
+24 V, Pino 2 ou o mais próximo do cabo vermelho POWE35964

Porta de série P2
PCBS37415

PARA ATIVAÇÃO DE FLUXO DE DADOS – Utilize o conector fornecido para ligar os pinos 9 e 10 em JP2 PCBS37415

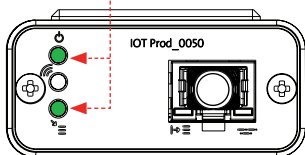
4. VOLTAR A LIGAR A FONTE DE ALIMENTAÇÃO

ETAPA 4



5. SEQUÊNCIA DE INÍCIO E IDENTIFICAÇÃO DOS LED

1.

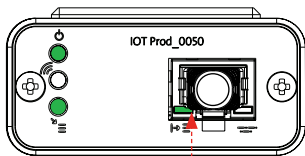


ETAPA 5

1. "LED de alimentação" e "LED de procura de rede"
(VERDE – Estado – Fixo) e (Verde – Estado – fixo para procura de rede)

Indica que a alimentação está ligada ao modem e à procura de uma rede celular.

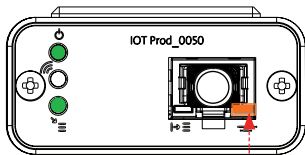
Transição de aproximadamente 2 segundos



2.

2. "LED de deteção automática de equipamento"
(VERDE – Estado – Fixo/Pisca apenas durante o reinício)
Seleciona automaticamente o equipamento/produto ao qual o modem está ligado.

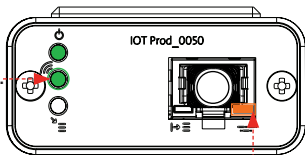
Transição de aproximadamente 1 a 10 segundos



3.

3. "LED de transmissão de dados do equipamento"
(ÂMBAR – Estado – Intermitente)
Fluxo de dados processados do equipamento tratado pelo modem.

Transição de até 18 minutos,
dando-lhe tempo para contactar o seu administrador Hubgrade local.



4.

4. "LED de transmissão" e "LED de transmissão de dados do equipamento"
(Verde – Estado – Intermitente) e (Âmbar – Estado – Intermitente)

O LED verde pisca a cada segundo perante uma ligação à rede 4GM e a cada 2 segundos perante uma ligação à rede 2G.

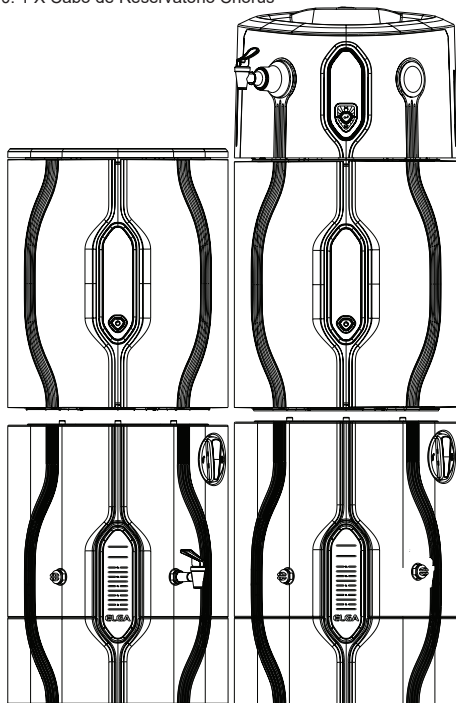
O LED âmbar pisca a cada segundo para uma configuração Biopure/Médica.

INSTALAÇÃO CONCLUÍDA – CONTACTE O SEU ADMINISTRADOR HUBGRADE

RESERVATÓRIO CHORUS

Peças necessárias:

- 1: 1 X Modem LA822 Hubgrade
- 2: 1 X Tiras de velcro de fixação
- 4: 1 X Miniconector macho de 1 fila e 2 vias
- 10: 1 X Cabo de Reservatório Chorus



PURELAB Chorus

**2 RO/DI, 3 RO,
I COMPLETO E 2+**

Variantes de modelo
de:

Chorus 2 – PC210DIXXM3
Chorus 2 – PC210DIBPM3
Chorus 2 – PC220DIXXM3
Chorus 2 – PC220DIBPM3

Chorus 3 – RO310XXM3
Chorus 3 – RO310BPM3
Chorus 3 – RO320XXM3
Chorus 3 – RO320BPM3
Chorus 3 – RO330XXM3
Chorus 3 – RO330BPM3

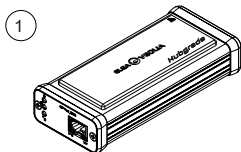
Chorus 1 Completo – PC110COXXM1
Chorus 1 Completo – PC110COBPM1
Chorus 1 Completo – PC120COXXM1
Chorus 1 Completo – PC120COBPM1

Chorus 2+ – PC210DUXXM1
Chorus 2+ – PC210DUBPM1
Chorus 2+ – PC220DUXXM1
Chorus 2+ – PC220DUBPM1

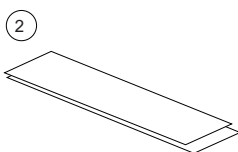
Chorus 2+ – PC210EUXXM1
Chorus 2+ – PC210EUBPM1
Chorus 2+ – PC220EUXXM1
Chorus 2+ – PC220EUBPM1

Reservatório – LA757 (15 L)
Reservatório – LA758 (30 L)
Reservatório – LA759 (60 L)
Reservatório – LA760 (100 L)

Os números
de marca de produto anteriores
não são compatíveis



1 X Modem LA822 Hubgrade



1 X Tiras de velcro de fixação



1 X Miniconector macho
de 1 fila e 2 vias

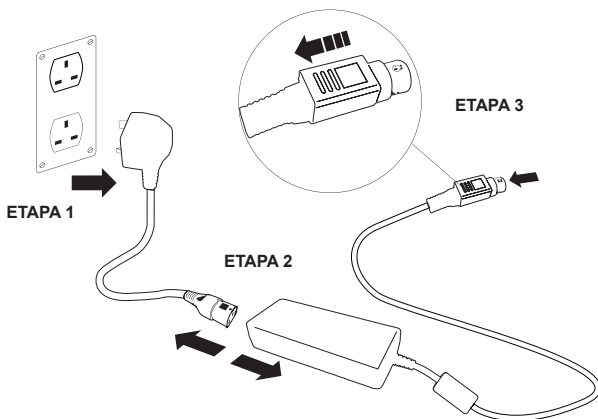


10: 1 X Quest e Flex – Reservatório Chorus – Cabo de Dispensadores Chorus – SP1227 (650 mm)

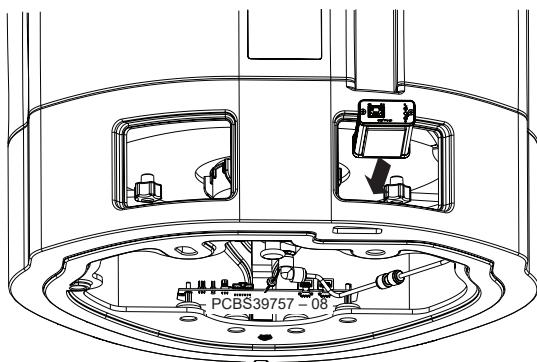
I. DESLIGAR A FONTE DE ALIMENTAÇÃO

⚠ ADVERTÊNCIA! Certifique-se de que a fonte de alimentação não entra em contacto com a água.

1. Desligue o cabo de alimentação conforme mostrado abaixo.



2. POSICIONAMENTO

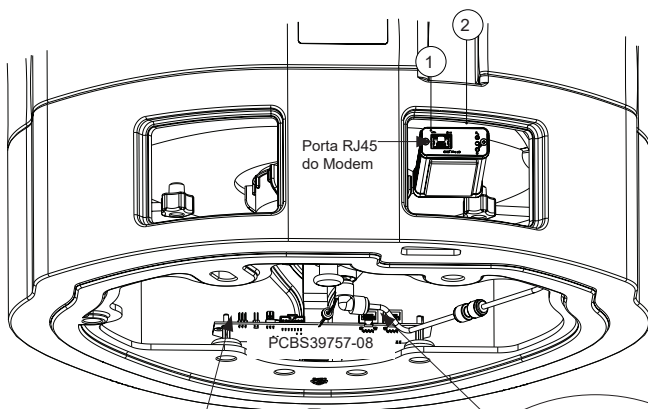


ETAPA 4

LA757 (15 L)
LA758 (30 L)
LA759 (60 L)
*LA760 (100 L)

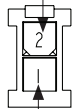
3. LIGAÇÕES DE CABOS

*LA760 (100 L)

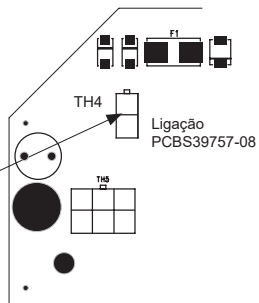


Miniconector macho de 2 vias Molex

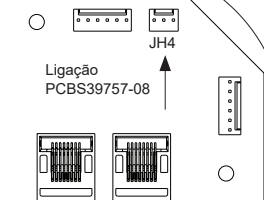
+24 V
Pino 2



0 V
Pino 1



Vista superior



Vista superior



ADVERTÊNCIA

Os cabos castanhos e brancos são sempre de 0 V e os cabos azuis e brancos são sempre de +24 V

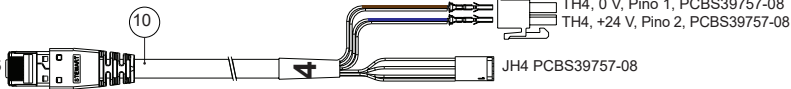
ETAPA 5

Miniconector macho de 1 fila e 2 vias

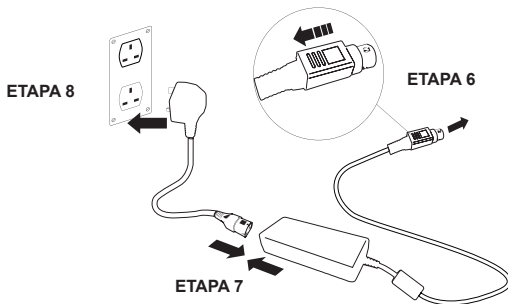
Terminais:

Terminal:

Porta RJ45 do Modem



4. VOLTAR A LIGAR A FONTE DE ALIMENTAÇÃO



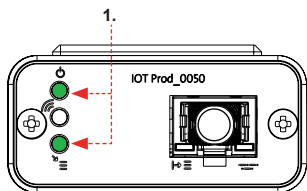
5. ATIVAÇÃO DO FLUXO DE DADOS

ETAPA 9

1. Crie um ficheiro SERVICE.TST num dispositivo USB vazio.
2. Insira o dispositivo USB na porta USB de qualquer produto Chorus na configuração do seu sistema.
3. Utilize os botões de menu do Dispensador ou do Chorus para sair do menu e, em seguida, aceda novamente ao mesmo com o botão "Accept" (Aceitar).
4. Selecione "Remote Logging" (Registo remoto), "YES" (SIM) e prima "Accept" (Aceitar) para confirmar.
5. A sequência de início e identificação por LED irá começar em seguida; veja a próxima página para concluir esta instalação.

6. SEQUÊNCIA DE INÍCIO E IDENTIFICAÇÃO DOS LED

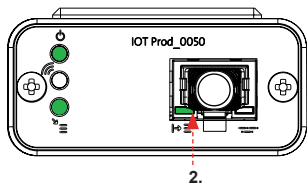
ETAPA 10



1. "LED de alimentação" e "LED de procura de rede" (VERDE – Estado – Fixo) e (Verde – Estado – fixo para procura de rede)

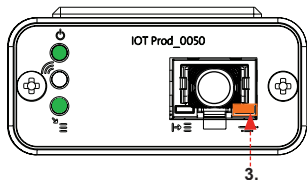
Indica que a alimentação está ligada ao modem e à procura de uma rede celular.

Transição de aproximadamente 2 segundos



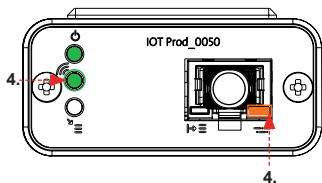
2. "LED de detecção automática de equipamento" (VERDE – Estado – Fixo/Pisca apenas durante o reinício) Seleciona automaticamente o equipamento/produto ao qual o modem está ligado.

Transição de aproximadamente 1 a 10 segundos



3. "LED de transmissão de dados do equipamento" (ÂMBAR – Estado – Intermitente) Fluxo de dados processados do equipamento tratado pelo modem.

Transição de até 18 minutos, dando-lhe tempo para contactar o seu administrador Hubgrade local.



4. "LED de transmissão" e "LED de transmissão de dados do equipamento" (Verde – Estado – Intermitente) e (Âmbar – Estado – Intermitente)

O LED verde pisca a cada segundo perante uma ligação à rede 4GM e a cada 2 segundos perante uma ligação à rede 2G.

O LED âmbar pisca a cada 2 segundos para uma configuração Chorus.

INSTALAÇÃO CONCLUÍDA – CONTACTE O SEU ADMINISTRADOR HUBGRADE

DISPENSERS CHORUS

PURELAB Chorus

Peças necessárias:

- 1: 1 X Modem LA822 Hubgrade
- 2: 1 X Tiras de velcro de fixação
- 10: 1 X Cabo de Dispensador Chorus

NOTA:

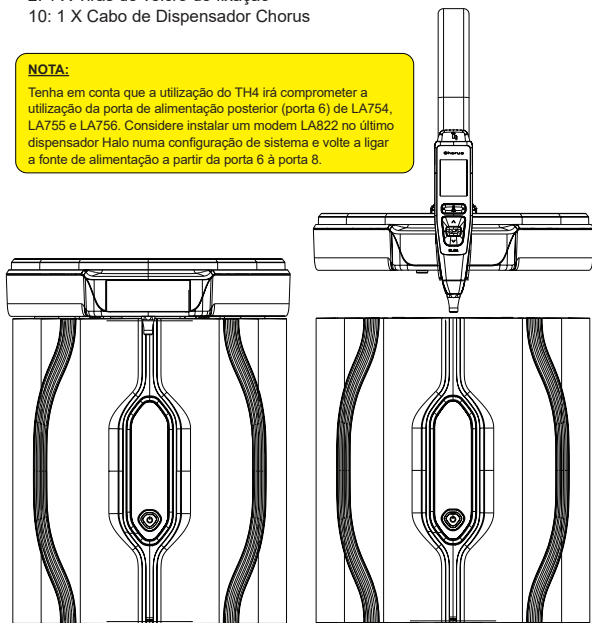
Tenha em conta que a utilização do TH4 irá comprometer a utilização da porta de alimentação posterior (porta 6) de LA754, LA755 e LA756. Considere instalar um modem LA822 no último dispensador Halo numa configuração de sistema e volte a ligar a fonte de alimentação a partir da porta 6 à porta 8.

Variantes de modelo de:

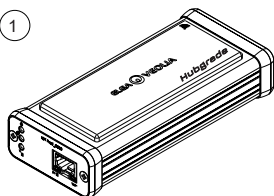
Chorus 1 – PC1ANRXM1
Chorus 1 – PC1LSCXM1
Chorus 1 – PC1GSCXM1

Halo Basic – LA754
Halo Adv – LA755
Halo Flex – LA756

Os números de marca de produto anteriores não são compatíveis

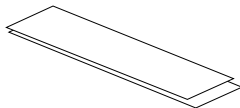


1



1 X Modem LA822 Hubgrade

2



1 X Tiras de velcro de fixação

10

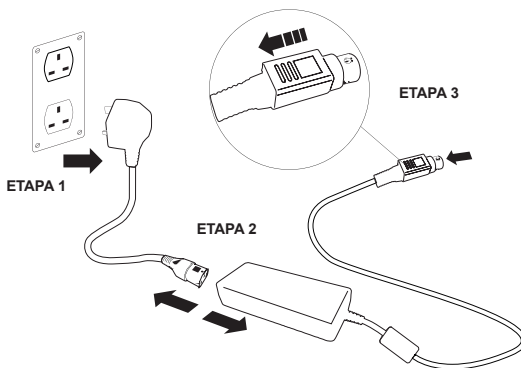


10: 1 X Quest e Flex – Reservatório Chorus – Cabo de Dispensadores Chorus – SP1227 (650 mm)

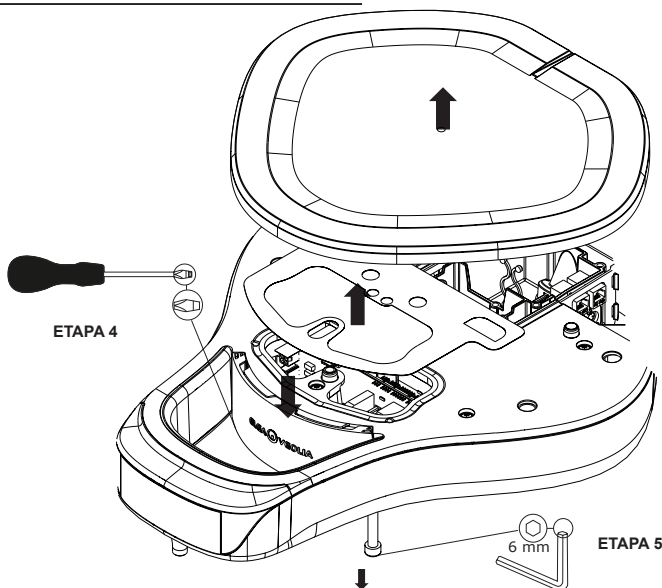
I. DESLIGAR A FONTE DE ALIMENTAÇÃO

⚠ ADVERTÊNCIA! Certifique-se de que a fonte de alimentação não entra em contacto com a água.

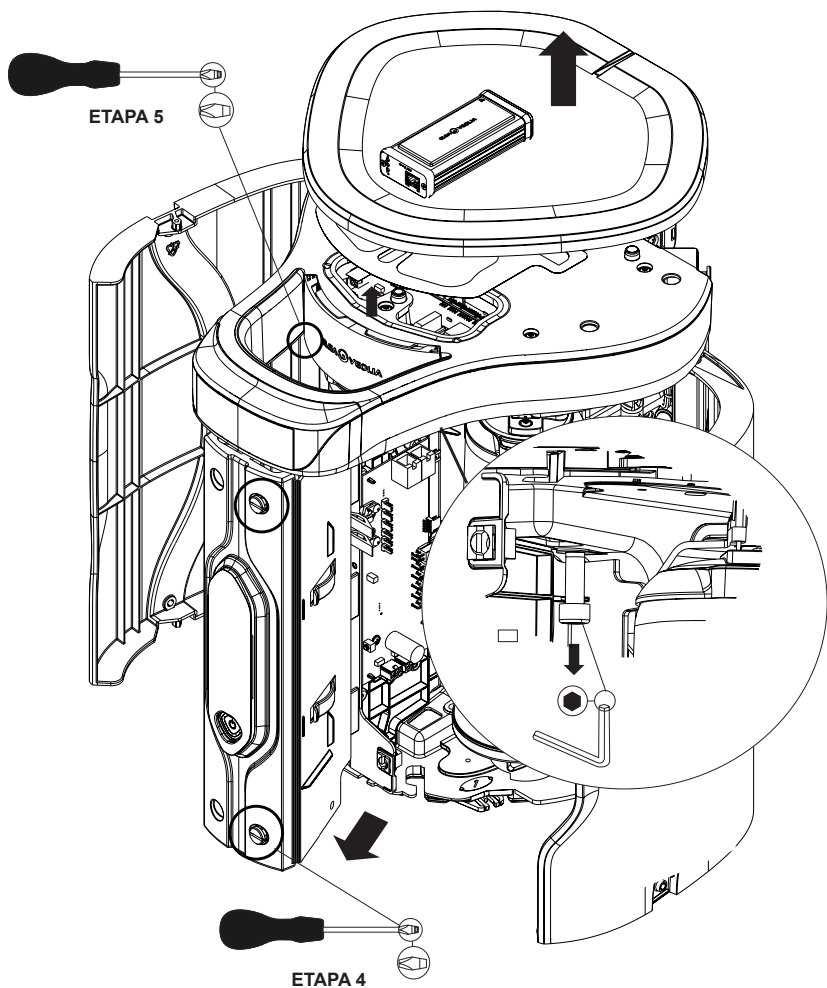
1. Desligue o cabo de alimentação conforme mostrado abaixo.



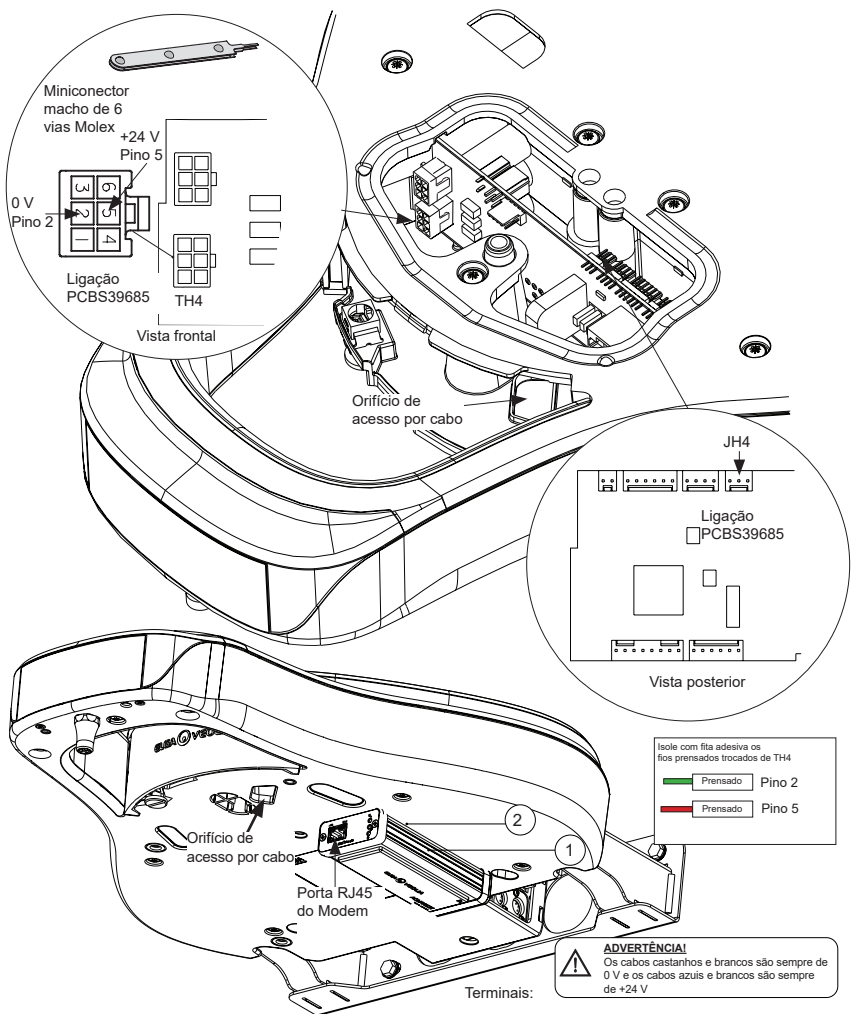
2A. REMOÇÃO DE PAINÉIS DE ACESSO - HALO MONTADO EM PAREDE



2B. REMOÇÃO DE PAINÉIS DE ACESSO - HALO MONTADO EM BANCADA



3A. POSICIONAMENTO E LIGAÇÕES DE CABOS - HALO MONTADO EM PAREDE



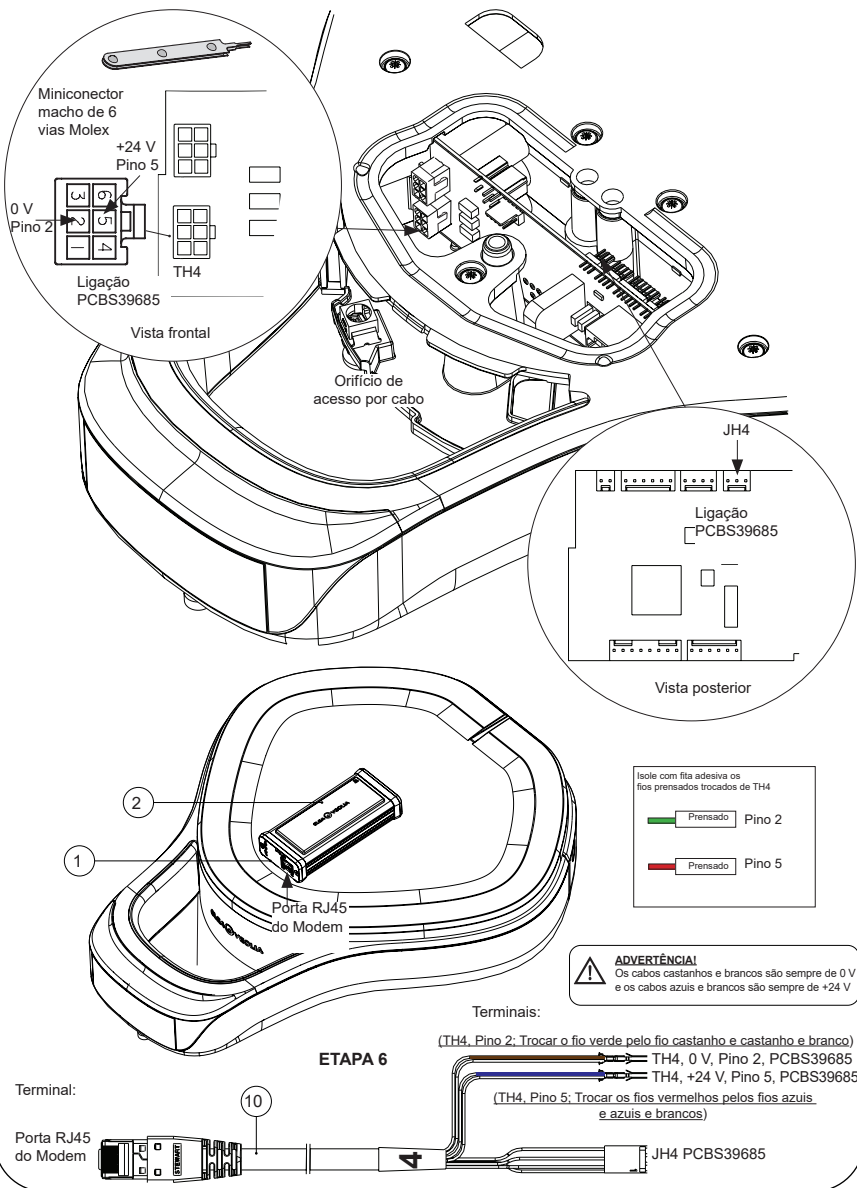
ETAPA 6

(TH4, Pino 2: Trocar o fio verde pelo fio castanho e castanho e branco)

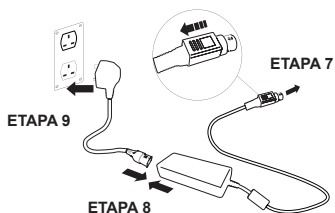
(TH4, +24 V, Pino 5, PCBS39685

(TH4 pino 5 Trocar o fio vermelho pelos fios azuis e azuis e brancos)

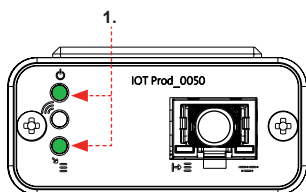
3B. POSICIONAMENTO E LIGAÇÕES DE CABOS - HALO MONTADO EM BANCADA



4. VOLTAR A LIGAR A FONTE DE ALIMENTAÇÃO



5. SEQUÊNCIA DE INÍCIO E IDENTIFICAÇÃO DOS LED



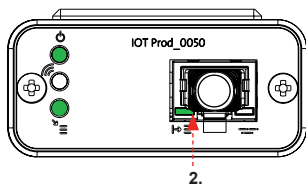
ETAPA 10

1. "LED de alimentação" e "LED de procura de rede"

(VERDE – Estado – Fixo) e (Verde – Estado – fixo para procura de rede)

Indica que a alimentação está ligada ao modem e à procura de uma rede celular.

Transição de aproximadamente 2 segundos

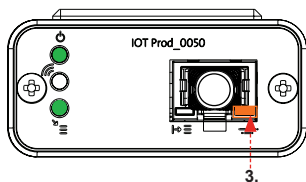


2. "LED de deteção automática de equipamento"

(VERDE – Estado – Fixo/Pisca apenas durante o reinício)

Seleciona automaticamente o equipamento/produto ao qual o modem está ligado.

Transição de aproximadamente 1 a 10 segundos

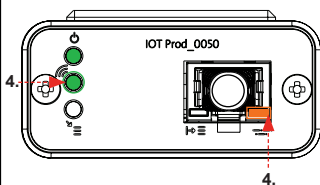


3. "LED de transmissão de dados do equipamento"

(ÂMBAR – Estado – Intermitente)

Fluxo de dados processados do equipamento tratado pelo modem.

Transição de até 18 minutos, dando-lhe tempo para contactar o seu administrador Hubgrade local.



4. "LED de transmissão" e "LED de transmissão de dados do equipamento"

(Verde – Estado – Intermitente) e (Âmbar – Estado – Intermitente)

O LED verde pisca a cada segundo perante uma ligação à rede 4GM e a cada 2 segundos perante uma ligação à rede 2G.

O LED âmbar pisca a cada 2 segundos para uma configuração Chorus.

INSTALAÇÃO CONCLUÍDA – CONTACTE O SEU ADMINISTRADOR HUBGRADE

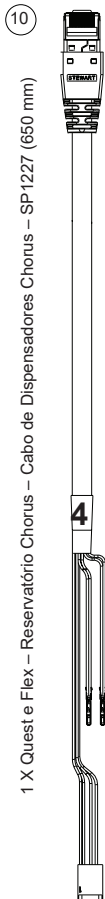
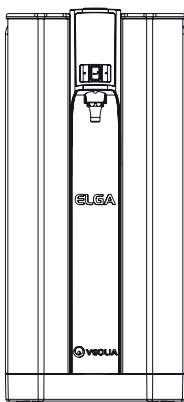
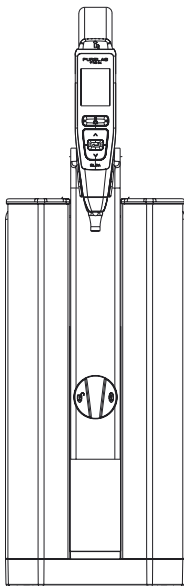
PRODUTOS FLEX E QUEST

PURELAB
flex

PURELAB
Quest

Peças necessárias:

- 1: 1 X Modem LA822 Hubgrade
- 2: 1 X Tiras de velcro de fixação
- 4: 1 X Miniconector macho de 1 fila e 2 vias
- 6: 1 X Cabo de transposição
- 10: 1 X Cabo Quest e Flex

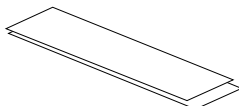


1



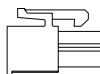
1 X Modem LA822 Hubgrade

2



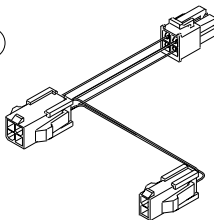
1 X Tiras de velcro de fixação

4



1 X Miniconector macho de 1 fila e 2 vias

6



1 X Cabo de transposição

Variantes de modelo de:

- Flex 1 – PF1XXXXM2
- Flex 2 – PF2XXXXM2
- Flex 3 – PF3XXXXM2
- Flex 4 – PF4XXXXM2
- Flex 5 – PF5XXXXM2
- Flex 6 – PF6XXXXM2

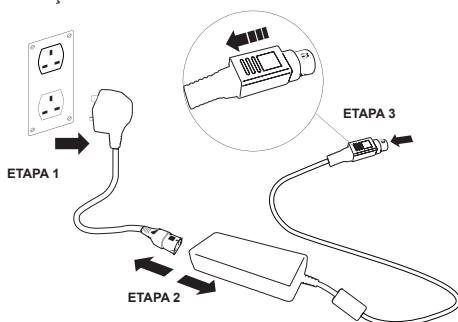
Os números de marca de produto anteriores não são compatíveis

- Quest – PQDIUVM1
- Quest – PQDIXXM1

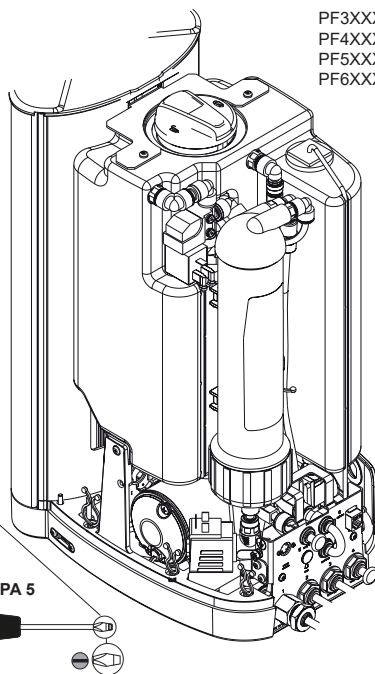
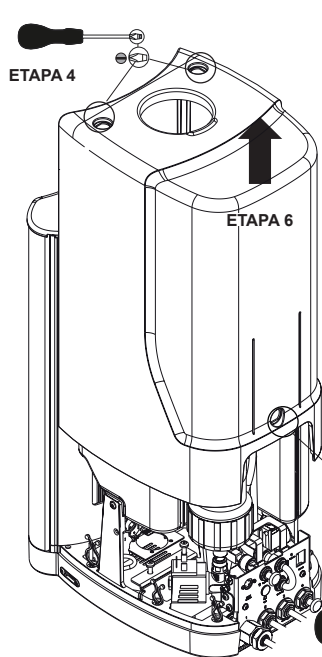
I. DESLIGAR A FONTE DE ALIMENTAÇÃO

⚠ ADVERTÊNCIA! Certifique-se de que a fonte de alimentação não entra em contacto com a água.

1. Desligue o cabo de alimentação conforme mostrado abaixo.



2A. REMOVER O PAINEL DE ACESSO

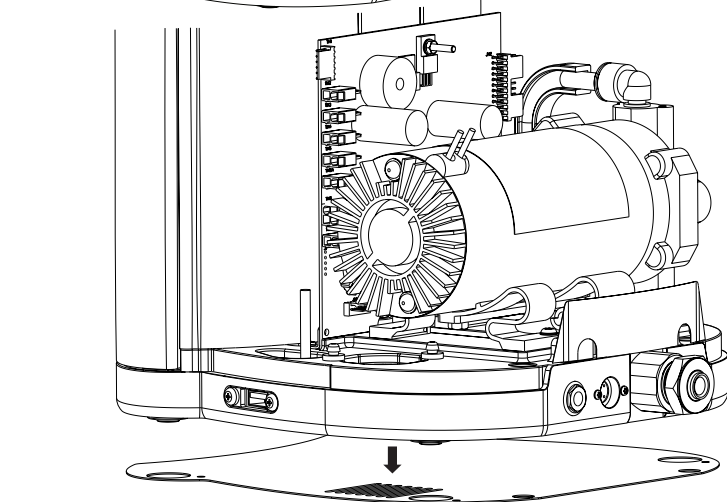
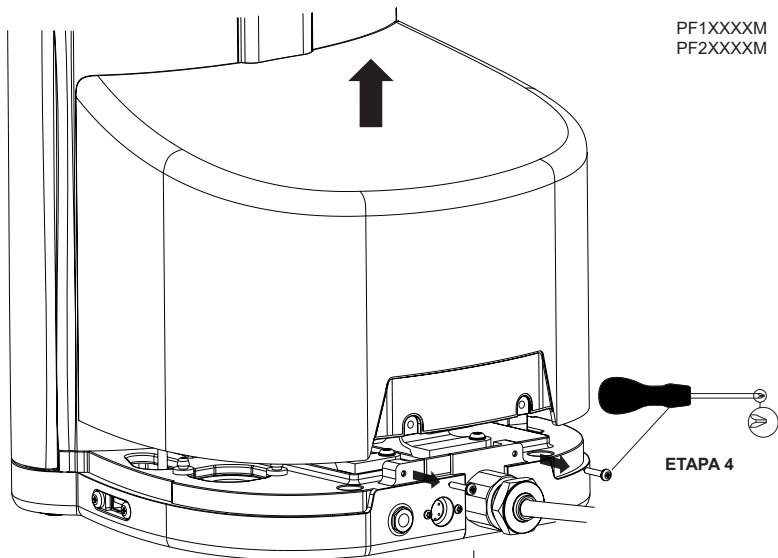


PQDIUVM
PQDIXXM

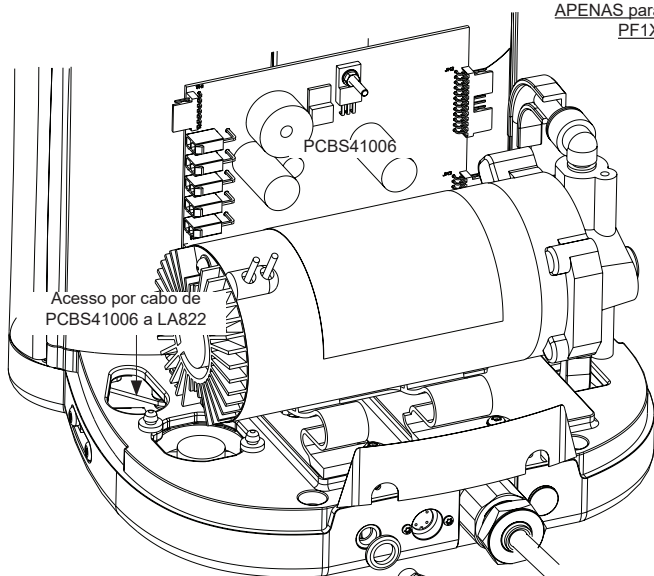
PF3XXXXM
PF4XXXXM
PF5XXXXM
PF6XXXXM

2B. REMOÇÃO DOS PAINÉIS DE ACESSO E ENCAMINHAMENTO DO CABO

PF1XXXXM
PF2XXXXM

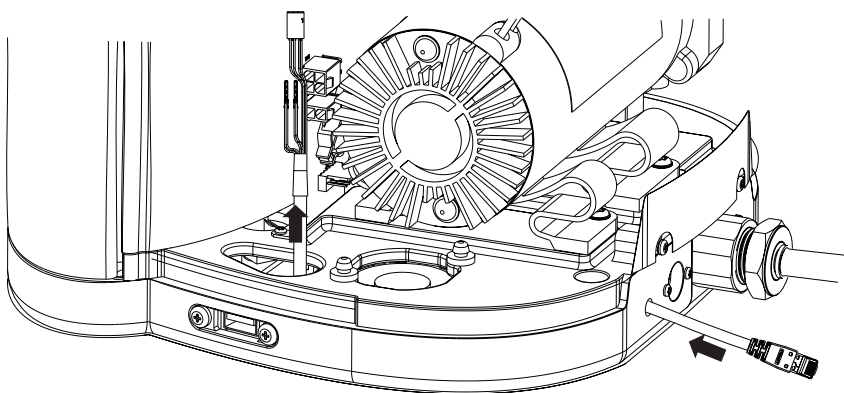


Acesso por cabo
APENAS para PF1XXXM e
PF1XXXM



ETAPA 6

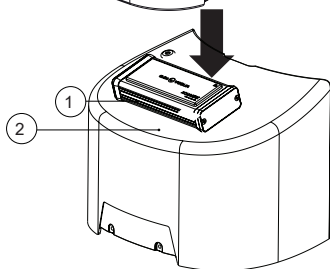
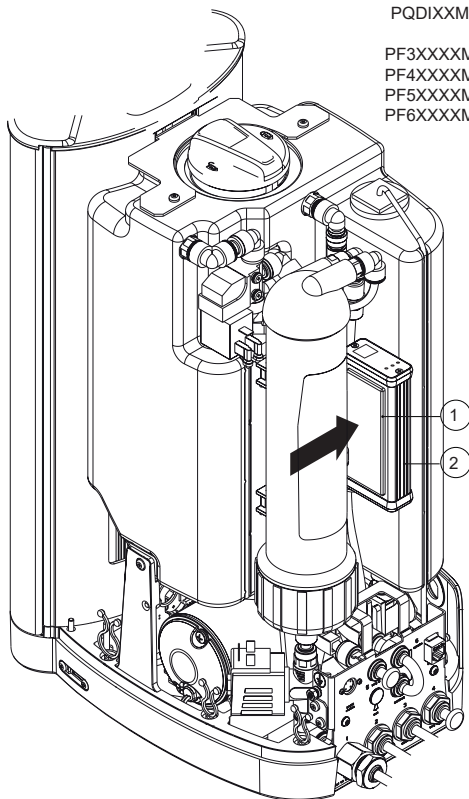
Retire o conector BMS
de 11 mm para o acesso
por cabo



3. POSICIONAMENTO

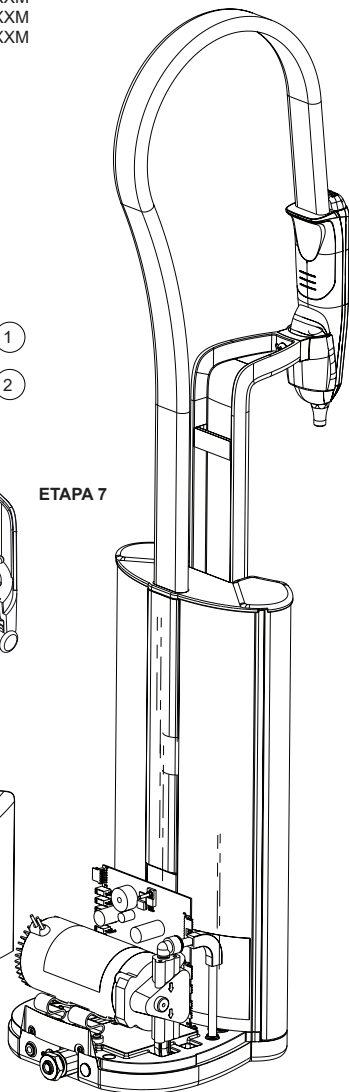
PQDIUVM
PQDIXXM

PF3XXXXM
PF4XXXXM
PF5XXXXM
PF6XXXXM



PF1XXXXM
PF2XXXXM

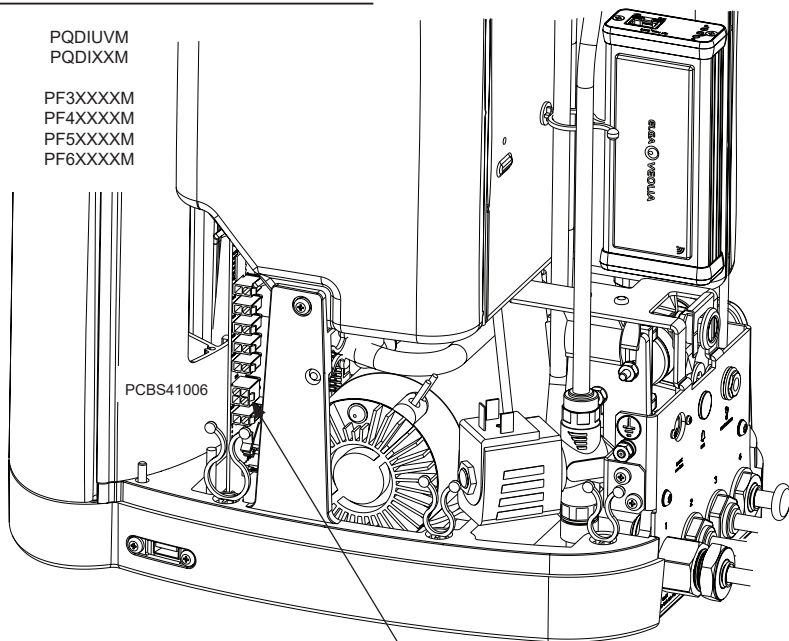
ETAPA 7



4A. LIGAÇÕES DE CABOS

PQDIUVM
PQDIXXM

PF3XXXXM
PF4XXXXM
PF5XXXXM
PF6XXXXM



ETAPA 8

6

Insira o conector macho de 2 linhas com 4 vias de TH6 PCBS41006 aqui.

Desaperte o conector da cablagem existente em TH6 e insira o cabo de transposição de 2 linhas e 4 vias em TH6.

Cabo de transposição

Insira o miniconector macho de 1 linha e 2 vias do cabo do modem PURELAB Flex e Quest aqui.

(4A Veja a continuação das ligações dos cabos)

4A. LIGAÇÕES DE CABOS (CONTINUAÇÃO)

Porta RJ45 do Modem

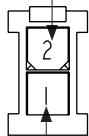
PQDIUVM
PQDIXXM

PF3XXXXM
PF4XXXXM
PF5XXXXM
PF6XXXXM

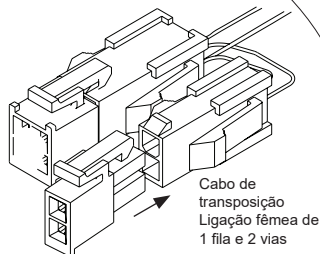
PCBS41006

Miniconector
macho de 1 fila
e 2 vias

+24 V, Pino 2

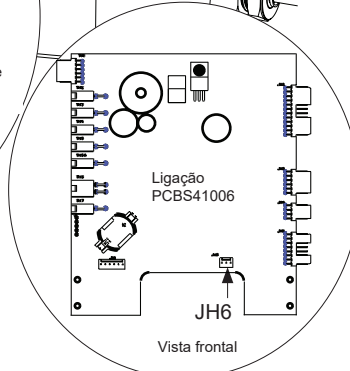


0 V, Pino 1



Cabo de
transposição
Ligação fêmea de
1 fila e 2 vias

Insira o miniconector macho
de 2 vias do cabo do modem
PURELAB Flex e Quest
no cabo de transposição.



Ligação
PCBS41006

JH6

Vista frontal



ADVERTÊNCIA!

Os cabos castanhos e brancos são sempre de 0 V
e os cabos azuis e brancos são sempre de +24 V

ETAPA 9

Terminal:

Porta RJ45
do Modem

10



Terminais:

Miniconector
macho de 1 fila
e 2 vias

0 V, Pino 1

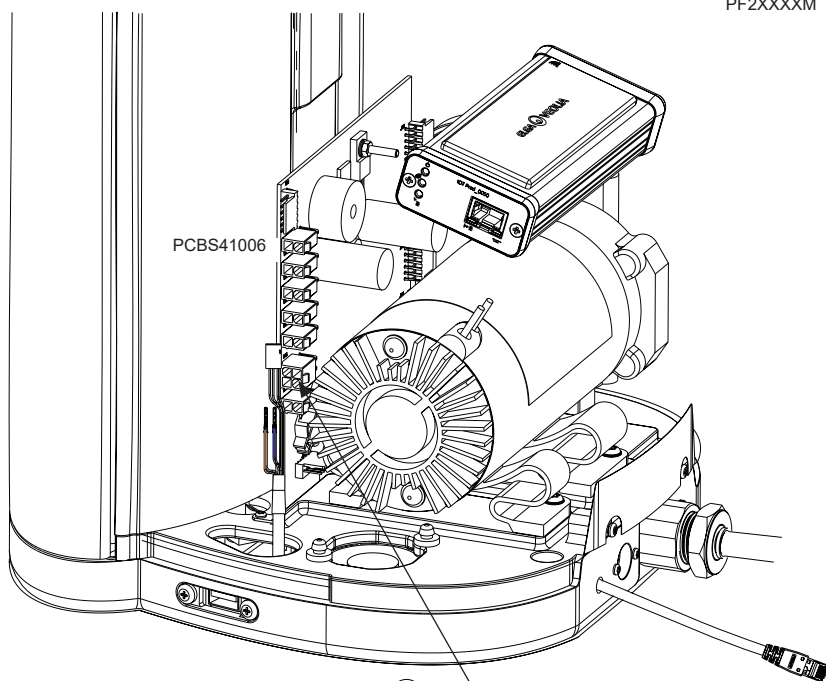
+24 V, Pino 2

JH6

PCBS41006

4B. LIGAÇÕES DE CABOS

PF1XXXXM
PF2XXXXM



PCBS41006

6

ETAPA 8

Desaperte o conector da cablagem existente em TH6 e insira o conector macho de 2 linhas e 4 vias do cabo de transposição em TH6.

Insira o conector macho de 2 linhas com 4 vias de TH6 PCBS41006 aqui.

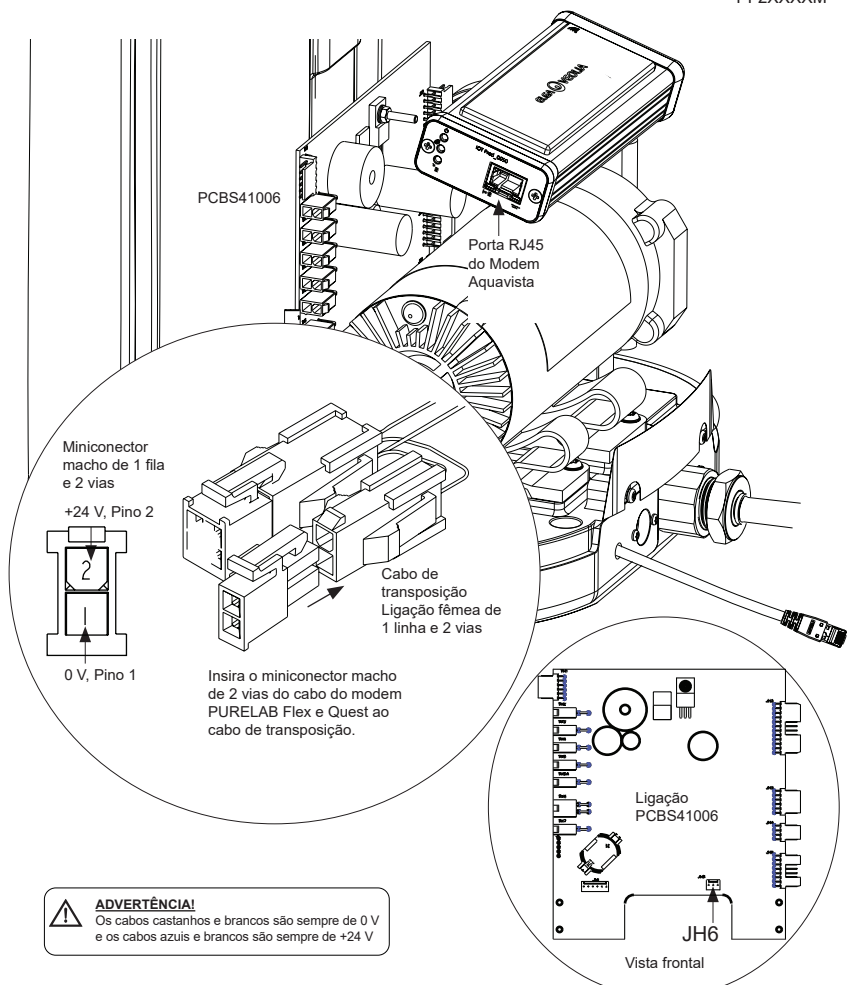
Cabo de transposição

Insira o miniconector macho de 1 linha e 2 vias do cabo do modem PURELAB Flex e Quest aqui.

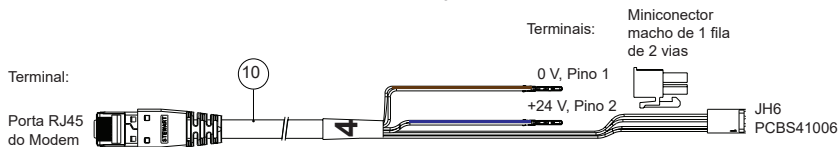
(4B Veja a continuação das ligação de cabos)

4B. LIGAÇÕES DE CABOS (CONTINUAÇÃO)

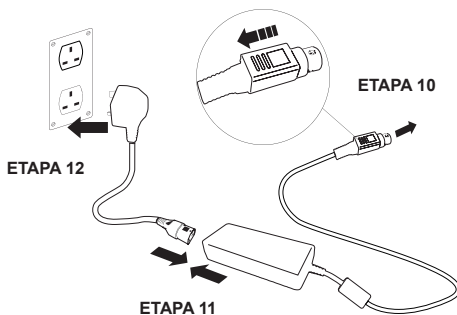
PF1XXXXM
PF2XXXXM



ETAPA 9



5. VOLTAR A LIGAR A FONTE DE ALIMENTAÇÃO



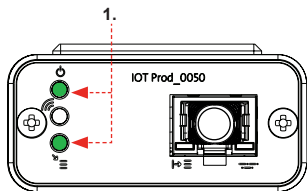
6. ATIVAÇÃO DO FLUXO DE DADOS

ETAPA 13

1. Crie um ficheiro SERVICE.TST num dispositivo USB vazio.
2. Insira o dispositivo USB na porta USB de qualquer produto Flex ou Quest na configuração do seu sistema.
3. Utilize os botões de menu do Flex ou Quest para sair do menu e, em seguida, aceda novamente ao mesmo com o botão "Accept" (Aceitar).
4. Selecione "Remote Logging" (Registo remoto), "YES" (SIM) e prima "Accept" (Aceitar) para confirmar.
5. A sequência de início e identificação por LED irá começar em seguida; veja a próxima página para concluir esta instalação.

7. SEQUÊNCIA DE INÍCIO E IDENTIFICAÇÃO DOS LED

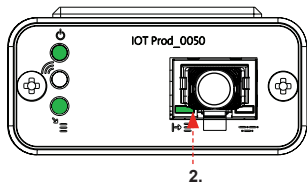
ETAPA 14



1. "LED de alimentação" e "LED de procura de rede"
(VERDE – Estado – Fixo) e (Verde – Estado – fixo para procura de rede)

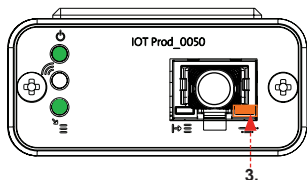
Indica que a alimentação está ligada ao modem e à procura de uma rede celular.

Transição de aproximadamente 2 segundos



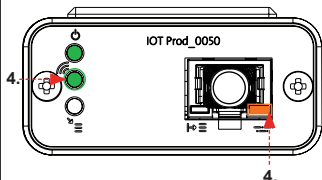
2. "LED de detecção automática de equipamento"
(VERDE – Estado – Fixo/Pisca apenas durante o reinício)
Seleciona automaticamente o equipamento/produto ao qual o modem está ligado.

Transição de aproximadamente 1 a 10 segundos



3. "LED de transmissão de dados do equipamento"
(ÂMBAR – Estado – Intermitente)
Fluxo de dados processados do equipamento tratado pelo modem.

Transição de até 18 minutos,
dando-lhe tempo para contactar o seu administrador Hubgrade local.



4. "LED de transmissão" e "LED de transmissão de dados do equipamento"
(Verde – Estado – Intermitente) e (Âmbar – Estado – Intermitente)

O LED verde pisca a cada segundo perante uma ligação à rede 4GM e a cada 2 segundos perante uma ligação à rede 2G.

O LED âmbar pisca a cada 5 segundos para uma configuração Flex ou Quest.

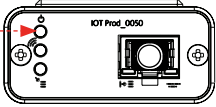
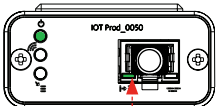
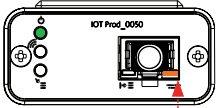
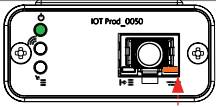
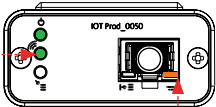
INSTALAÇÃO CONCLUÍDA – CONTACTE O SEU ADMINISTRADOR HUBGRADE

CONSELHOS PARA A RESOLUÇÃO DE PROBLEMAS

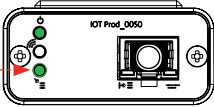
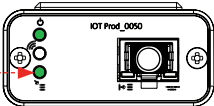
Conselho para resolução de problemas – Problemas de instalação

Ligação	Descrição	Função	Verificar/Ação
Software do sistema	O software do sistema ELGA VEOLIA deve ser a versão mais recente e compatível com o Modem	Reconhece que o modem está ligado e envia dados relevantes	Confirme o software compatível correto e atualize, conforme necessário
Ligação da alimentação do modem	Ligação de alimentação de 24 VCC a partir da fonte de alimentação/ PCI ao modem	Fornece alimentação ao modem	Verifique a configuração correta dos fios, ligações e conectores. Meça a potência e a continuidade para cada ligação
Ligação da alimentação do sistema ELGA VEOLIA	Ligação de alimentação de 24 VCC a partir da fonte de alimentação/ PCI ao modem	Fornece alimentação ao modem	Certifique-se de que a ligação da PCI está ativa e é compatível. Verifique a configuração correta dos fios, ligações e conectores.
			Meça a potência e a continuidade para cada ligação
Ligação de dados ao modem	Liga a PCI do produto ELGA VEOLIA à ligação de dados do modem	Transfere dados da PCI do produto ELGA VEOLIA para o modem	Verifique a configuração correta dos fios, ligações e conectores. Meça a potência e a continuidade para cada ligação
Ligação de dados ao sistema ELGA VEOLIA	Liga a PCI do produto ELGA VEOLIA à ligação de dados do modem	Transfere dados da PCI do produto ELGA VEOLIA para o modem	Certifique-se de que a ligação da PCI está ativa e é compatível. Verifique a configuração correta dos fios, ligações e conectores. Meça a potência e a continuidade para cada ligação

Conselhos para a resolução de problemas – Problemas pós-instalação

LED	Problema	Função	Verificar/Ação
	O "LED de alimentação" NÃO está aceso	Estado – LED verde fixo Indica que a alimentação está ligada ao LA822.	Certifique-se de que o sistema ou produto ELGA VEOLIA dispõe de alimentação e que os cabos estão corretamente ligados ao LA822.
	O "LED de detecção automática de equipamento" NÃO pisca durante o reinício.	Estado – LED verde – Fixo/Pisca apenas durante o reinício Seleciona automaticamente o equipamento/produto ao qual o LA822 está ligado.	Verifique se o sistema ELGA VEOLIA ou o software do produto está atualizado e na versão mais recente. Verifique se os fios estão corretamente instalados no LA822; consulte os diagramas de ligação dos cabos.
	O "LED de transmissão de dados do equipamento" NÃO pisca	Estado – LED âmbar – Pisca a cada segundo para Medica. Pisca a cada 5 segundos para PURELAB Flex e Chorus Fluxo de dados processados do equipamento	Verifique se o sistema ELGA VEOLIA ou o software do produto está atualizado e na versão mais recente. Verifique se os fios estão corretamente instalados no LA822; consulte os diagramas de ligação dos cabos.
	O "LED de transmissão de dados do equipamento" está FIXO	Estado – LED âmbar – Pisca a cada segundo para Medica. Pisca a cada 5 segundos para PURELAB Flex e Chorus	Siga o procedimento de reinício do íman na página 36.
	"LED de transmissão" e "LED de transmissão de dados do equipamento"	O modem está ligado à rede celular e a enviar fluxos de dados. 2 x Luzes LED intermitentes Por exemplo, para Medica: Ambos... Ambos os LED piscam a cada segundo perante uma ligação a uma rede 4G. O LED verde pisca a cada 2 segundos e o LED âmbar pisca a cada segundo perante uma ligação a uma rede 2G.	O LA822 funciona corretamente; verifique o site Hubgrade relativamente aos dados e parâmetros do sistema.

Conselhos para a resolução de problemas – Problemas pós-instalação

LED	Problema	Função	Verificar/Ação
	"LED de carregamento por via aérea"	Estado – LED verde – Intermitente O modem está a atualizar ou a verificar automaticamente o firmware mais recente para o LA822	Ativo apenas durante uma atualização de software para o LA822 Deve estar ativo após o reinício manual para mostrar que a atualização está em curso. Se o LED estiver aceso apenas de forma intermitente, tal irá permitir o carregamento do modem
	O "LED de carregamento por via aérea" está FIXO	Estado – LED verde – Intermitente O modem está a atualizar ou a verificar automaticamente o firmware mais recente para o LA822	A procura das redes disponíveis é realizada em 3 rotinas de 6 minutos (18 minutos no total) antes do reinício automático da procura. Se não existirem redes disponíveis, irá permanecer neste estado. Verifique se existe uma rede LTE-M ou 2G disponível

Procedimento de reinício magnético



ADVERTÊNCIA!

Aplique esta solução apenas uma vez a cada 30 minutos. Esta deve ser aplicada no exterior da tampa de alumínio. **NÃO ABRA** o Modem LA822 Hubgrade.

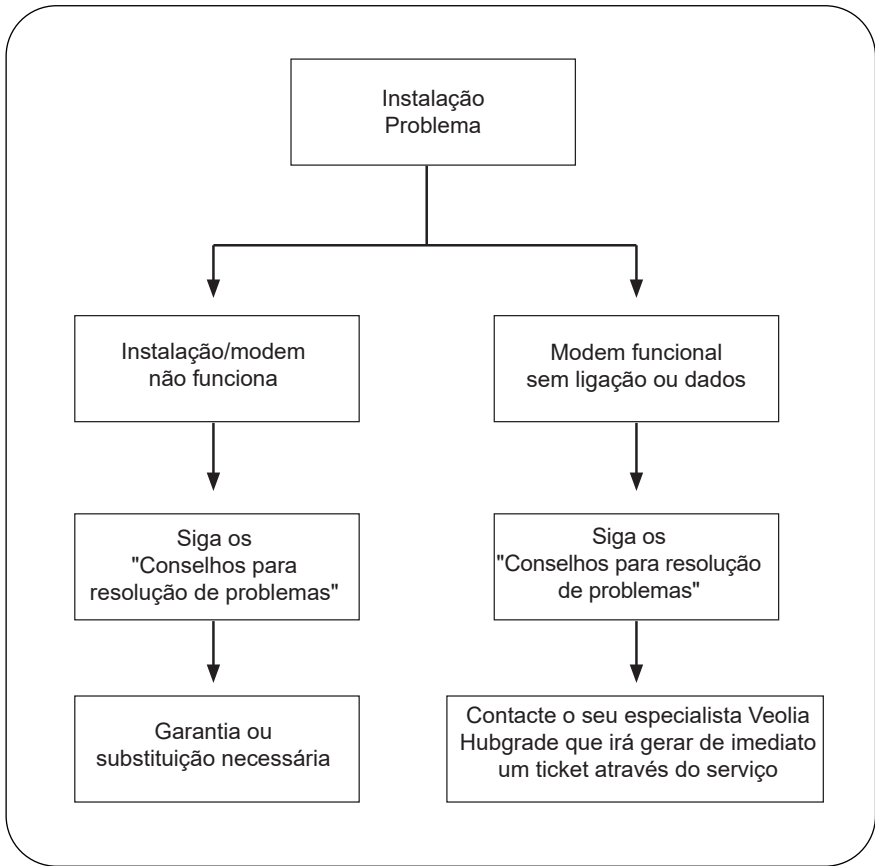


1 X Íman

Esta é a forma de reiniciar manualmente o dispositivo no caso de haver um problema de instalação/ligação.

1. Localize o íman fornecido ou utilize uma alternativa adequada.
2. Aceda à localização do modem (esta varia de acordo com o modelo).
3. Certifique-se de que o modem está localizado longe de qualquer fonte elétrica.
4. Mova o íman de trás para a frente do lado esquerdo do módulo Hubgrade (mesmo lado que o LED de alimentação).
Observe os LED verde e laranja acesos de forma intermitente, um após o outro, para confirmar que o reinício foi realizado de forma bem-sucedida. Deixe que o modem reinicie. Este processo pode demorar até 18 minutos se a rede não for suficientemente forte.
6. Depois de tal ter sido concluído de forma bem-sucedida, o modem irá começar a funcionar normalmente.
7. Se necessário, reposicione o modem para a posição correta.
8. Feche/volte a colocar quaisquer tampas do produto.

Processo concluído.



Idiomas

Proceda à leitura do Código QR e introduza o código PIN 1937 para transferir outros idiomas



Hubgrade

(DADOS DE CONTACTO –
ADICIONAR UMA ETIQUETA AQUI)

(Entre em contacto com a Hubgrade em caso de dúvidas sobre a instalação)



Os especialistas em água laboratorial

ELGA é o nome da marca global de água laboratorial da VEOLIA.

As informações contidas neste documento são propriedade da VEOLIA (UK), a desenvolver atividade sob o nome ELGA, e são fornecidas sem que seja assumida qualquer responsabilidade por erros ou omissões. © VEOLIA (UK).

2021 – Todos os direitos reservados.

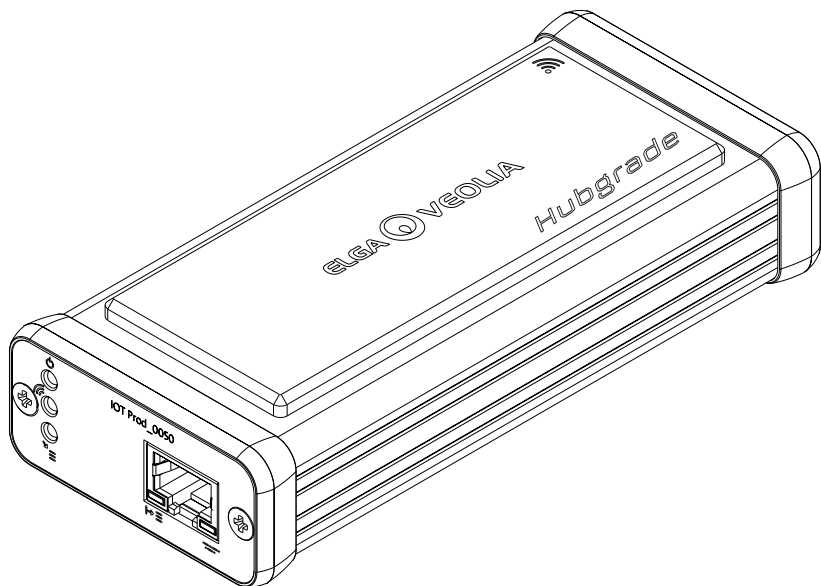
ELGA®, PURELAB®, MEDICA®, BIOPURE® e CENTRA® são marcas registadas da VEOLIA (UK).

Tel.: +44 203 567 7300

E-mail: info@elgalabwater.com

Site: www.elgalabwater.com

(Entre em contacto com a ELGA VEOLIA em caso de dúvidas sobre a garantia de produto e sobre o software)



MODEM LA822
INST41310 VERSÃO 02 1/21
Ref. LA822